

www.aovv.co.kr

# A-ONE

Automatic Valves  
Electric On/Off & Control Valves  
Pneumatic Actuator & Valves

## FLUID CONTROL SOLUTION



A-ONE AUTO VALVE

A-One RA Series의 Main Control Board는 지속적인 자체검사를 통해 Actuator의 동작 상태를 판다하여 고장이나 이상작동이 발생할 경우 관련정보를 자동으로 LCD에 Icon방식으로 나타나게 해 주며 리모콘을 사용하여 설정 변경 및 고장진단이 가능한 인공 지능 방식의 첨단 Actuator입니다.



Setting Tool

### ● 리모콘을 이용한 간편한 기능 설정 및 조작

- Actuator Open/Close운전 명령
- Open/Close Limit위치 설정
- 정격 Torque설정
  - 정격Torque의 40%~120%를 임의로 설정 가능
  - Open/Close시의 보호 Torque설정
- Actuator Close회전 방향 설정
- 비례제어용Input신호 설정 및 Dead Band설정(Optional)
- 비상시 Actuator제어 방식 설정(Emergency Shutdown)
- Local Control Mode시 Push to Run및 Maintained운전 방식(자기유지)설정
- 출력 Torque Display기능 설정

### ● Setting Tool Spec

- Explosion : Exia IIC T4
- TEMPERATURE : -30℃ ~ +50℃
- Humidity : ≤95%
- Atmosphere Pressure:0.86Mpa~1.06Mpa
- Power Supply : AA Battery(1.5V, 2ea)

## ● Standard Spec

- 전 원 : 3Ph380/4407460V AC60Hz ±10%  
1Ph 110/220V AC 60Hz/50Hz ±10%
- 방수 등급 : IP68(수심7m에서 72시간 정상 작동)  
Actuator Torque : 15 Nm~300Nm
- Motor정격 : - Short-Time Duty(S2):15분  
- Duty 33%  
- Thermoswith장착(140°C초과시 전원차단130°C 이하로 떨어지면 재가동)  
- Motor절연등급 : F Class
- 주위 환경 : - 온도 : -30°C ~+70°C  
- 습도 : ≤95%
  
- 자동진단 및 감시 기능
- 현장 조작시 Open, Stop, Close 및 Local, Stop, Remote조작 기능
- 디지털 Display에 의한 Valve Positin indicator(전자식 연속 지시계)
- 자동 상 변환 장치 및 단상 보호 기능
  
- Jamming현상 방지 기능
  - Actuator가 Open 혹은 Close할 때 최대 Torque를 방출하기 위한 신호 받는 시점부터 5초동안 Controller는 Actuator의 Over Torque보호 기능을 일시 잠기도록 하여 Valve의 Jamming현상을 방지한다.
  
- Data 보존 기능
  - 전원이 차단될 경우 내장된 Battery가 Controller 및 LCD에 전기를 공급함으로써 Valve운행 및 위치 정보가 소멸되지 않도록 해준다.
- 수동 작동시 잠금 장치 기능(Padlock)
- 전자 접속기 및 변압기 내장(Reversing Magnet Contacts & Transformer)
- Open 및 Close시 무 전압 Relay 출력(2NO, 2NC 250VAC 5A)
- Actuator운행중(Running신호)무 전압 Relay 출력(2NO, 2NC 250VAC 5A)
- Local 및 Remote 시 무 전압 Relay 출력(NO, NC 250VAC 5A) / Monitor Relay

## ● Specification

Battery	Lithium cr 123a(2EA) / 1.5V
Conduit Entries	2×1" + 1×1½ "NPT
Materials	Steel, Aluminium Alloy(RA7A~30A), Bronze, Cast Iron(RA40A~95A)
External Coating	Epoxy~Polyester(TGIC-Free)
Lubrication	Mobil SAE80EP(미국)
	국내 Oil제품 : 75W/90(인화점 ≥150°C, 유동점≤-45°C)
	RA7A~RA13A : 0.3L
	RA14A~RA16A : 0.8L
	RA30A~RA94A : 7.0L

● **Standard Spec**

방폭형 Ex d IIB T4

비례제어 기능 : Input -DC 4~20mA, 1~5V

Feed Back Signal : DC 4~20mA

Motor정격 - Short-Time Duty 30분(Duty : 50%)

- Open/Colse Duty 1200/h

**Technical Data Actuator Performance(220VAC 60Hz/50Hz)**

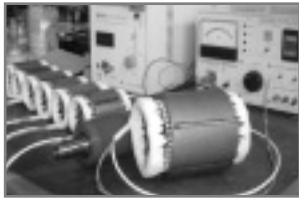
Output Speed Rpm		18	24	36	48	72	96	144	192	Weight (kg)
RA7A	Rated Output Torque(N.m)	20	17	17	15					33
	Motor Power(KW)	0.08	0.08	0.08	0.08					
	Start Current(A)	7.3	7.3	7.3	7.3					
	Rated Current(A)	1.8	1.8	1.8	1.8					
RA11A	Rated Output Torque(N.m)	24	23	20	17					33
	Motor Power(KW)	0.1	0.1	0.1	0.1					
	Start Current(A)	7.9	7.9	7.9	7.9					
	Rated Current(A)	1.9	1.9	1.9	1.9					
RA13A	Rated Output Torque(N.m)	30	25	22						33
	Motor Power(KW)	0.12	0.12	0.12						
	Start Current(A)	8.5	8.5	8.5						
	Rated Current(A)	2	2	2						
RA14A	Rated Output Torque(N.m)	81	81	81	63	63				55
	Motor Power(KW)	0.23	0.25	0.28	0.28	0.32				
	Start Current(A)	11.6	13	14.1	14.1	16.5				
	Rated Current(A)	2.8	3.2	3.4	3.4	3.6				
RA16A	Rated Output Torque(N.m)	142	142	127	108					55
	Motor Power(KW)	0.35	0.37	0.37	108					
	Start Current(A)	17.2	18.0	18.1	17.2					
	Rated Current(A)	3.75	3.9	3.9	3.75					
RA30A	Rated Output Torque(N.m)	270	252	204	157	109				80
	Motor Power(KW)	0.8	0.8	0.75	0.8	0.8				
	Start Current(A)	36	36	32	36	36				
	Rated Current(A)	7.8	7.8	7	7.8	7.8				

# ELECTRIC MULIT-TURN

# ELECTRIC ACTUATOR

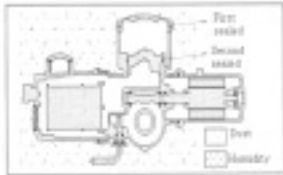
## Technical Data Actuator Performance(380/440VAC 60Hz/50Hz)

Output Speed Rpm		18	24	36	48	72	96	144	192	Weight (kg)
RA7A	Rated Output Torque(N.m)	34	34	34	34	34	3.4			33
	Motor Power(KW)	0.05	0.05	0.07	0.10	0.13	0.17			
	Start Current(A)	1.4	1.8	2.3	3	3.6	3.6			
	Rated Current(A)	0.45	0.6	0.75	1	1	1.3			
RA11A	Rated Output Torque(N.m)	81	81	81	81	61	47			33
	Motor Power(KW)	0.12	0.14	0.19	0.23	0.24	0.24			
	Start Current(A)	2.7	3.7	4.7	6.4	6.4	6.4			
	Rated Current(A)	0.85	1.1	1.5	2.1	2.1	2.1			
RA13A	Rated Output Torque(N.m)	108	106	102						33
	Motor Power(KW)	0.15	0.23	0.23						
	Start Current(A)	3.7	6.4	6.4						
	Rated Current(A)	1.1	2.1	2.1						
RA14A	Rated Output Torque(N.m)	20.	20.	20.	20.	176	142	102		55
	Motor Power(KW)	0.30	0.35	0.47	0.58	0.70	0.70	0.70		
	Start Current(A)	6.8	9.25	10.25	13.4	16	16	16		
	Rated Current(A)	2.3	2.8	3.6	4.6	5.5	5.5	5.5		
RA15A	Rated Output Torque(N.m)	350	300	250						55
	Motor Power(KW)	0.55	0.55	0.5						
	Start Current(A)	12.5	12.5	13.4						
	Rated Current(A)	4.3	4.3	4.6						
RA16A	Rated Output Torque(N.m)	400	400	298	244					55
	Motor Power(KW)	0.58	0.68	0.68	0.68					
	Start Current(A)	13.4	16	16	16					
	Rated Current(A)	4.06	5.5	5.5	5.5	5.5				
RA30A	Rated Output Torque(N.m)	610	610	542	474	474	366	257		80
	Motor Power(KW)	0.90	1.05	1.27	1.35	1.90	1.80	1.80		
	Start Current(A)	18	25	28	29	41	37	37		
	Rated Current(A)	6	7	9	8.2	12.5	12	12		
RA40A	Rated Output Torque(N.m)	1020	1020	845	680	680	542	406		235
	Motor Power(KW)	2.10	2.10	2.10	3.7	3.7	3.7	3.7		
	Start Current(A)	45	45	45	61	61	61	61		
	Rated Current(A)	11	11	11	16.5	16.5	16.5	16.5		
RA70A	Rated Output Torque(N.m)	1490	1490	1290	1020	1020	745	645	542	258
	Motor Power(KW)	2.75	2.75	4.80	4.80	4.80	4.80	4.80	4.80	
	Start Current(A)	61	61	95	95	95	95	95	95	
	Rated Current(A)	15	15	25	25	25	25	25	25	
RA90A	Rated Output Torque(N.m)	2030	2030	1700	1355	1355	1020	865	730	258
	Motor Power(KW)	4.5	4.5	4.5	7.5	7.5	7.5	7.5	7.5	
	Start Current(A)	78	78	78	138	138	138	138	138	
	Rated Current(A)	21	21	21	35	35	35	35	35	
RA91A	Rated Output Torque(N.m)							1355	1355	238
	Motor Power(KW)							13.0	13.0	
	Start Current(A)							218	218	
	Rated Current(A)							88	88	
RA95A	Rated Output Torque(N.m)		3000							258
	Motor Power(KW)		4.8							
	Start Current(A)		78							
	Rated Current(A)		22							



**Motor**

Valve의 End Position에서 작동시 높은 Start Torque를 얻기 위해 Motor를 특수 제작하였으며 기본으로 15분 동안의 Short-Time Duty를 제공합니다.  
2개의 Thermo Switch를 Motor 내부에 장착하여 Control회로와 연결함으로써 Motor가 Stalling 현상을 일으키거나 과열이 발생 할 경우 제한 온도를 넘으면 스위치가 자동으로 작동하여 Motor의 동작을 정지시키고 전원을 차단합니다.



**Enclosure**

이중 Sealed 및 Non-Intrusive설계를 함으로서 먼지, 습기 등을 차단하고 현장에서 Setting할 경우 별도의 Cover등을 분리 할 필요가 없습니다.

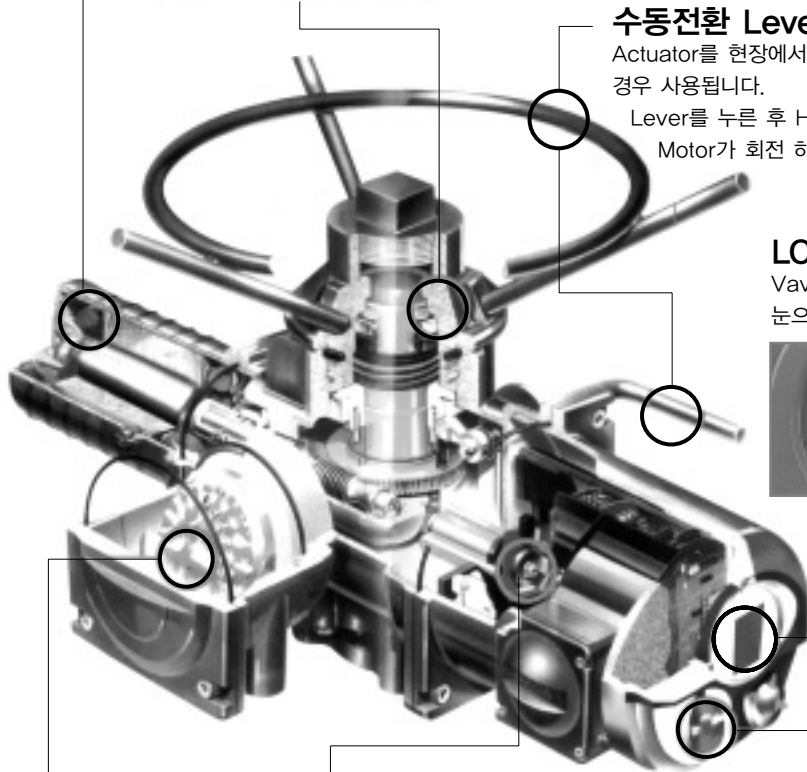
**수동전환 Lever 및 Hand Wheel**

Actuator를 현장에서 Setting하거나 수동으로 Open/Close할 경우 사용됩니다.

Lever를 누른 후 Handle Wheel를 돌리면 됩니다.  
Motor가 회전 하게 되면 수동에서 자동으로 복귀합니다.

**LCD Indicator**

Vaver 위치를 기계식이 아닌 디지털 방식으로 표시하여 눈으로 쉽게 Vaver 위치를 확인할 수 있습니다.



**Valve 위치 자동 측정 장치**

Hall Effect System으로 설계되어 Valve의 위치 상황을 지속적으로 감시하여 Valve가 정확한 위치에서 움직이도록 제어합니다. 이 장치로 Valve의 Limit 위치를 설정 할 수 있습니다.

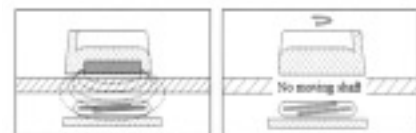
**Local/Stop/Remote선택 스위치 및 Non-Intrusive설계**

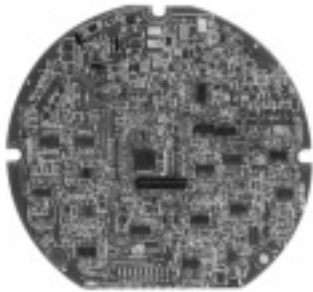
Magnetic 방식 스위치를 사용하여 Case를 관통하는 Shaft가 없으므로 기밀상태가 매우 탁월합니다.  
Non-Intrusive 설계는 Actuator의 모든 Switch가 Actuator Case에 관통하는 Hole없이 Magnetic 방식으로 동작하는 것을 의미합니다.

**Terminal Cover 및 Terminal**

현장에서 Cover를 분리하더라도 Terminal이 이중 Sealed로 밀봉 처리되어 Actuator내부에는 습기 및 먼지등 유해 물질이 침입 할 수 없습니다.

Terminal은 전선 인입 작업을 간편하게 하기 위해 특별 제작 하였습니다.



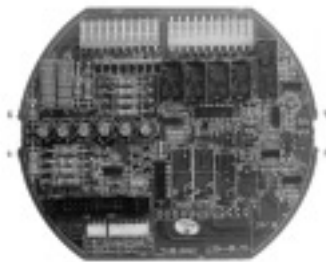


### Main Control Board

Remote Control Board의 신호를 받아 Power Board를 제어합니다.  
Valve Torque 및 위치를 측정 계산하며 보호기능 및 이상유무를 실시간으로 검사  
Check하여 Analog Board를 통해 Display로 출력합니다.

### Power Board

Main Power 및 Control Power를 검출, 제어하며 Main Control Board의 신호에  
따라 SSR을 이용하여 Reversing Contactors를 제어합니다.



### Remote Control Board

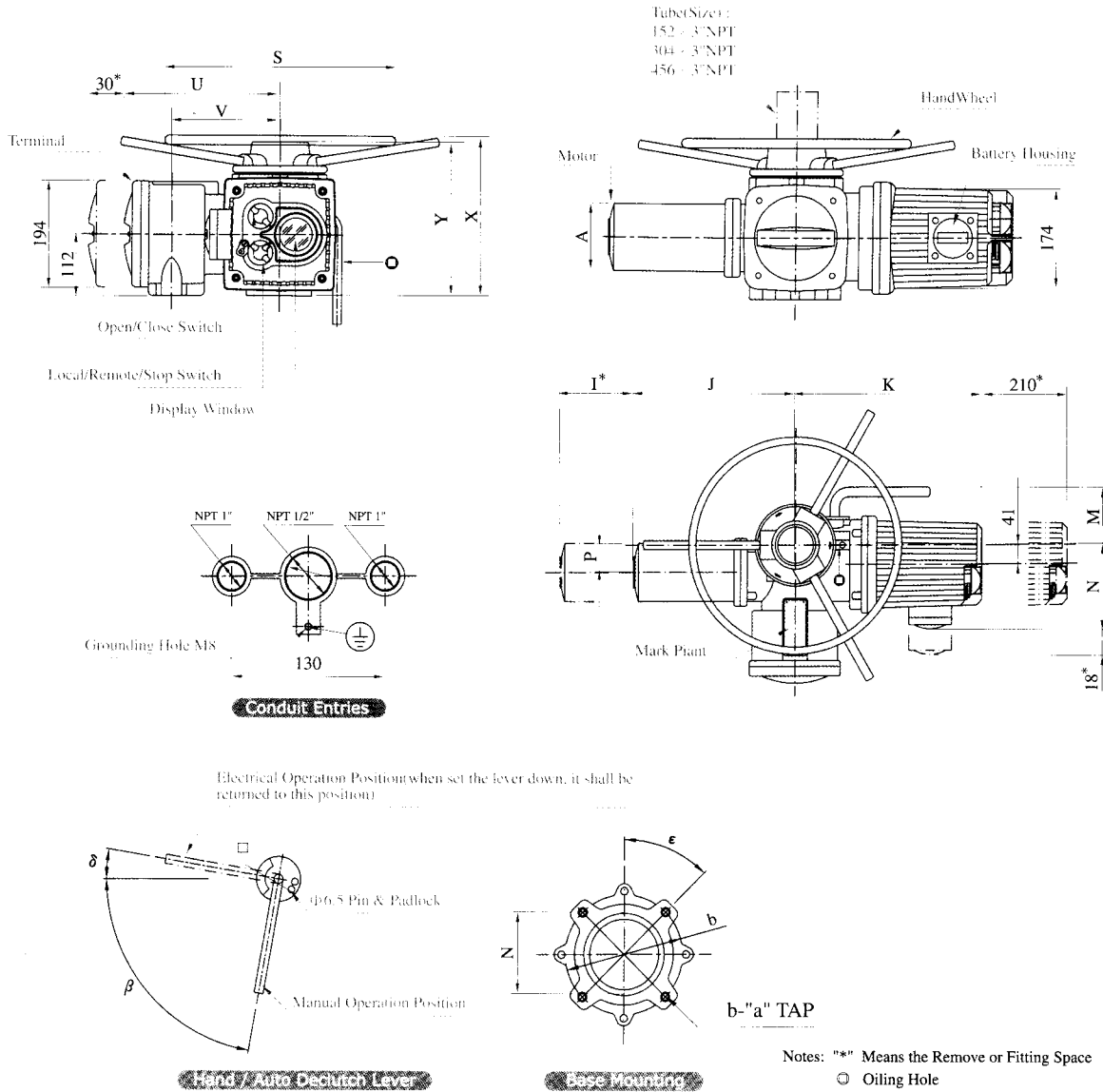
외부의 Signal를 Main Control Board에 전달하고 Actuator의 상태를 Relay를  
통해 무 전압으로 출력합니다.

### Analog Board

Main Control Board를 통해 받은 Valver위치 신호 및 경고 신호를 Display  
와 Output Signal(4~20mADC)로 출력합니다.



● RA7A~RA40A Actuator Dimension



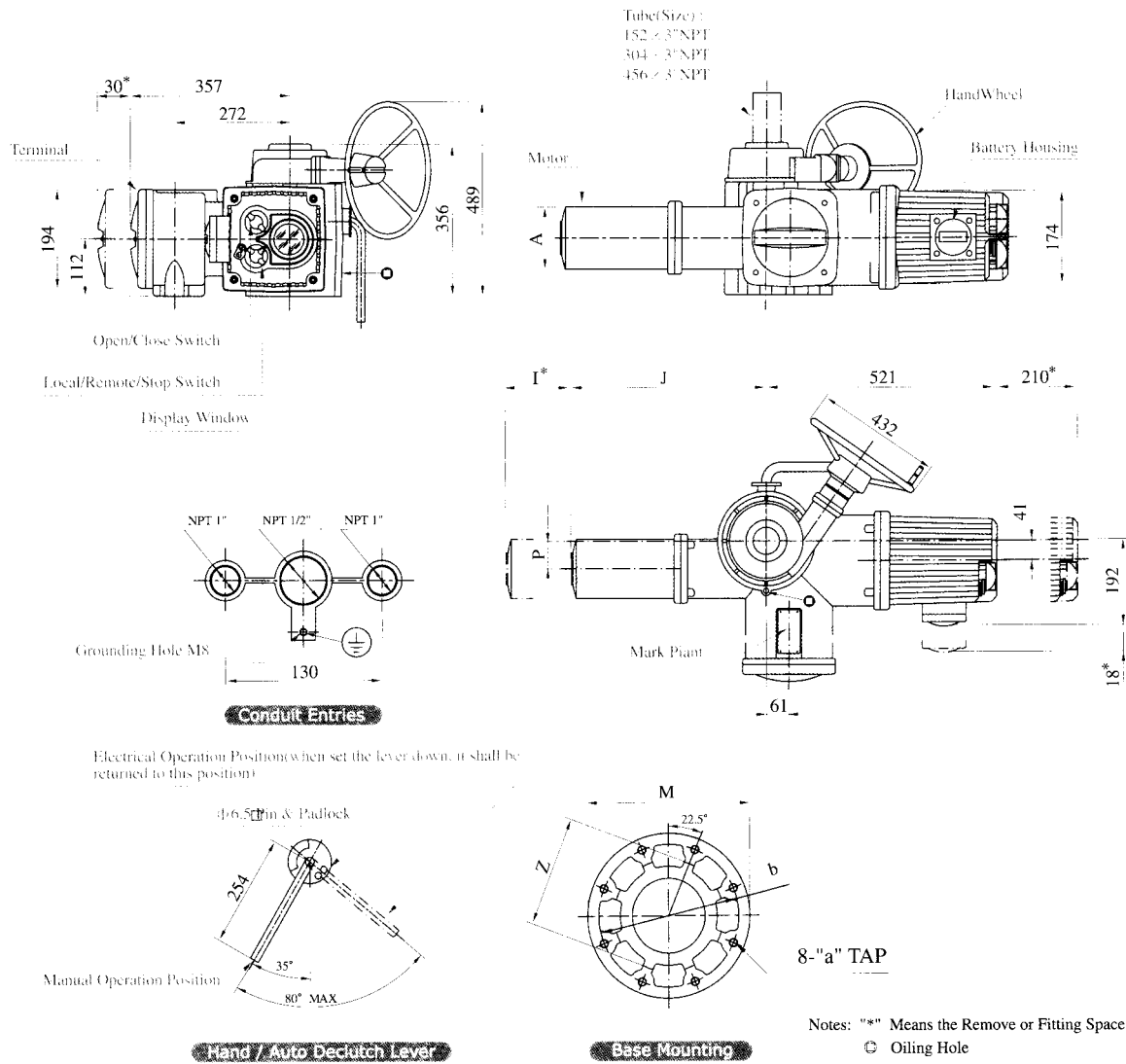
RA7A~RA40A Actuator Dimension Date

units:mm

Date	A	I	J	K	M	N	P	S	U	V	Y	X	Z	a	b	B	δ	β	ε	Base size
Model RA7A RA11A RA13A	Ø101	175	260	373	110	190	41	Ø300	260	168	222	264	Ø70	M10	Ø102	4	25°	40°	45°	F10
RA7A RA11A RA13A	Ø127	240	343	403	110	190	60	Ø660	286	196	275	288	Ø100	M6	Ø140	4	6°	45°	45°	F14
RA30A RA40A	Ø150	240	370	437	116	190	75	Ø175	314	222	305	335	Ø130	M20	Ø165	4	6°	45°	45°	F16
	Ø150	274	409	525	129	214	108	Ø822	338	235	359	433	Ø200	M16	Ø254	8	6°	84°	22.5°	F25



● RA70A~RA95A Actuator Dimension

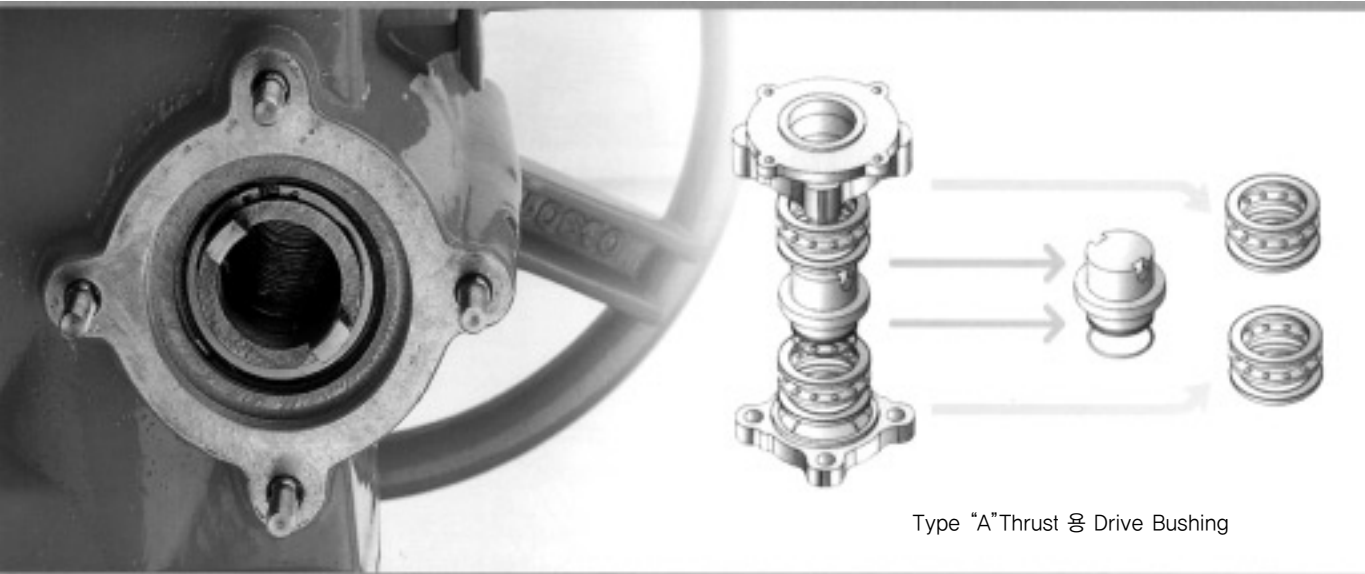


RA70A~RA95A Actuator Dimension Date

units:mm

Date	A	I	J	P	M	Z	a	b	Base size
Model									
RA70A	∅178	287	500	20	∅300	∅200	M16	∅254	F25(F30)
RA90A	∅178	287	500	20	∅300	∅200	M16	∅254	F25
					∅350	∅230	M20	∅298	F30
RA91A	∅222	323	606	-2	∅300	∅200	M16	∅254	F25
RA95A	∅178	287	500	20	∅350	∅230	M20	∅298	F30

Actuator는 분리 가능한 Drive Bushing 및 Base을 제공하여 Valve 및 Actuator 결합이 간편하며 유지 보수에도 매우 편리합니다. Base의 규격은 ISO5210으로 생산됩니다.



Type "A"Thrust 용 Drive Bushing



TYPE "B1"



TYPE "B3"



TYPE "B4"

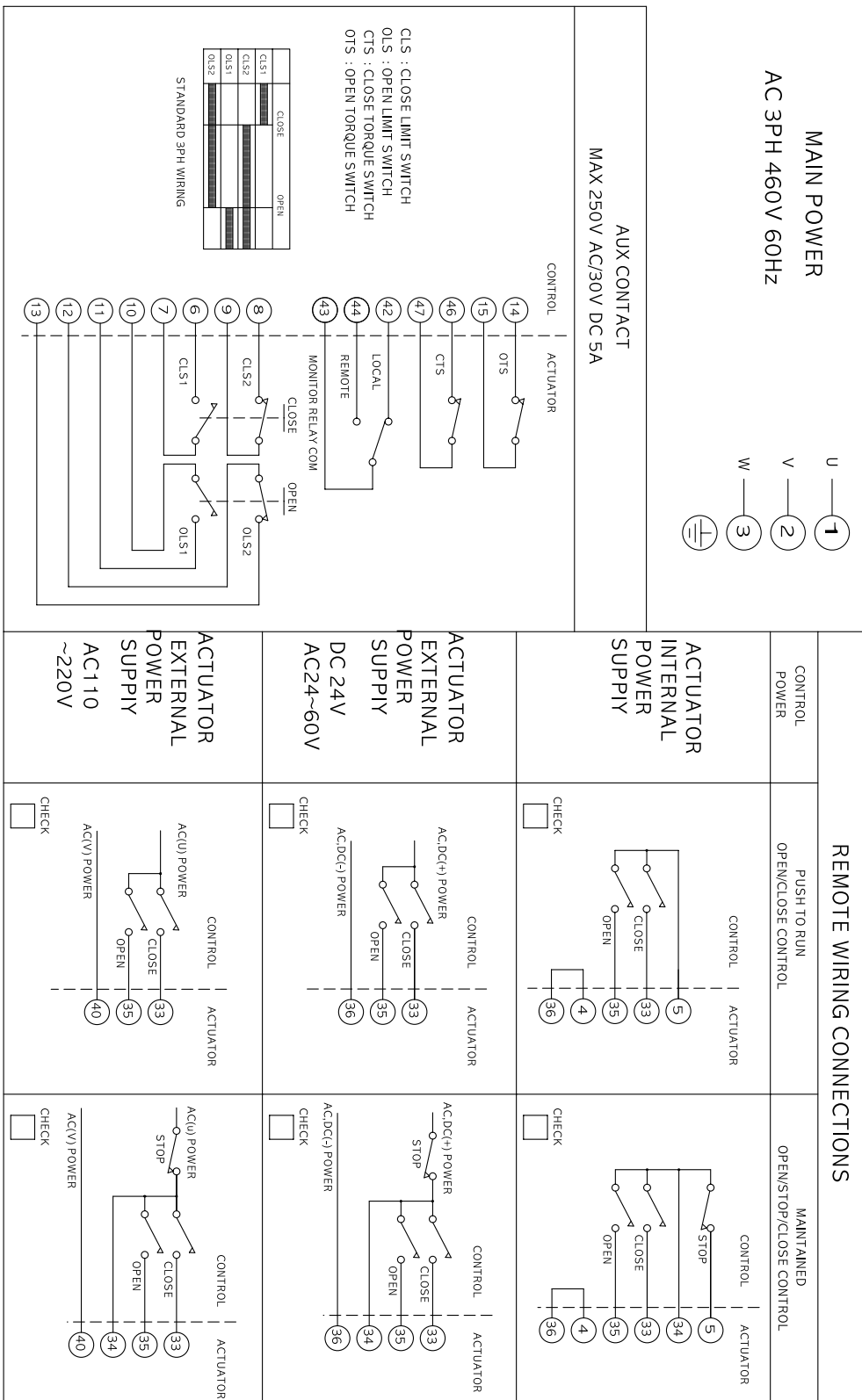
Non-THRUST 용 DRIVE BUSHING

**Actuator drie bushing size**

Model		RA7A/RA11A RA13A	RA7A/RA11A RA13A	RA30A	RA40A	RA70A	RA90A	RA91A	RA95A
Thrust Base (A)	Max. acceptance diameter Basser(mm)	32	51	67	64	70	70	-	-
	Max. acceptance diameter Basser(mm)	26	38	51	51	57	57	-	-
Thrust Base (Z)	Max. acceptance diameter Basser(mm)	-	-	-	73	83	83	-	83
	Max. acceptance diameter Basser(mm)	-	-	-	57	73	73	-	73
Non-Thrust Base (B)	"B1" type(fixed bore)	42	60	80	100	100	120	100	-
	"B3" type(fixed bore)	20	30	40	50	50	50	50	-
	"B4" type(fixed bore)	20	30	44	50	60	60	60	-
Flange		F10	F14	F16	F25	F25	F30	F25	F30

# ELECTRIC ROTARY TYPE ACTUATOR

## ELECTRIC ACTUATOR





## A-ONE AUTO VALVE

2121 Jeongwang-dong, Siheung-si  
Gyeonggi-do 429-793, Korea  
TEL : **82-31-8041-1979**  
FAX : 82-31-8041-1975  
<http://www.aovv.co.kr>  
Email: [aonevalve@empal.com](mailto:aonevalve@empal.com)

@ 2008 Year (No.1)

※ The product is subject to change for technical development and quality improvement without prior notice.